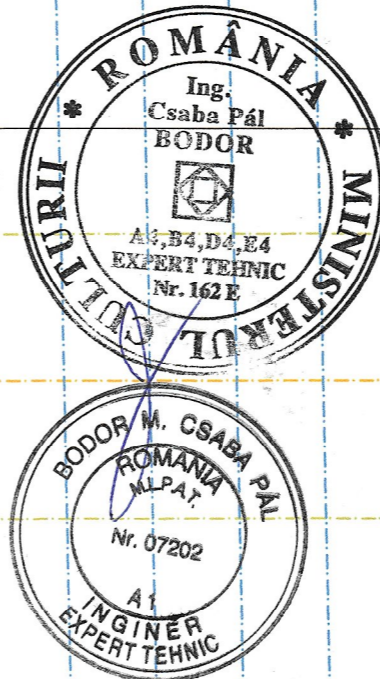
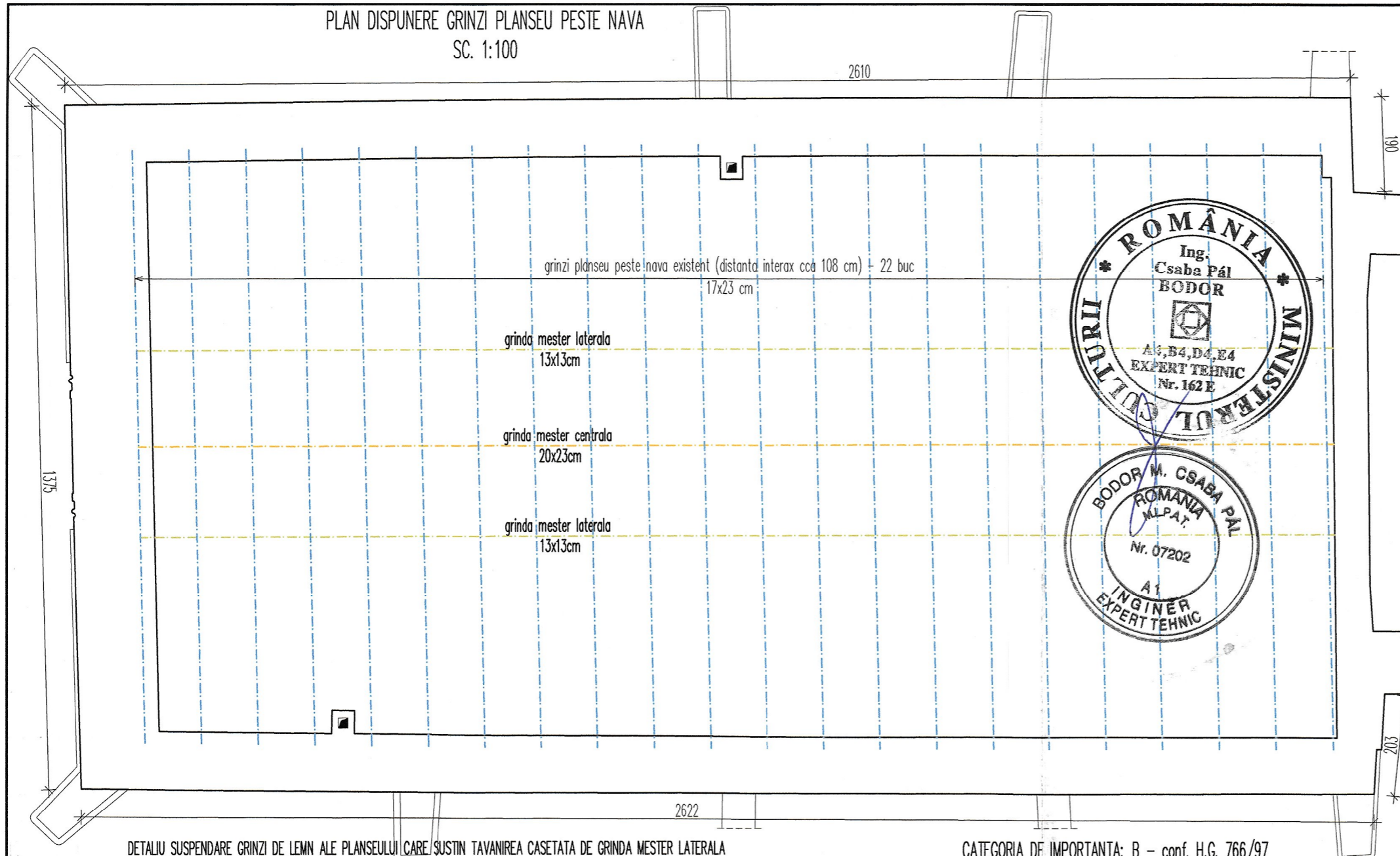


PLAN DISPUNERE GRINZI PLANSEU PESTE NAVA  
SC. 1:100

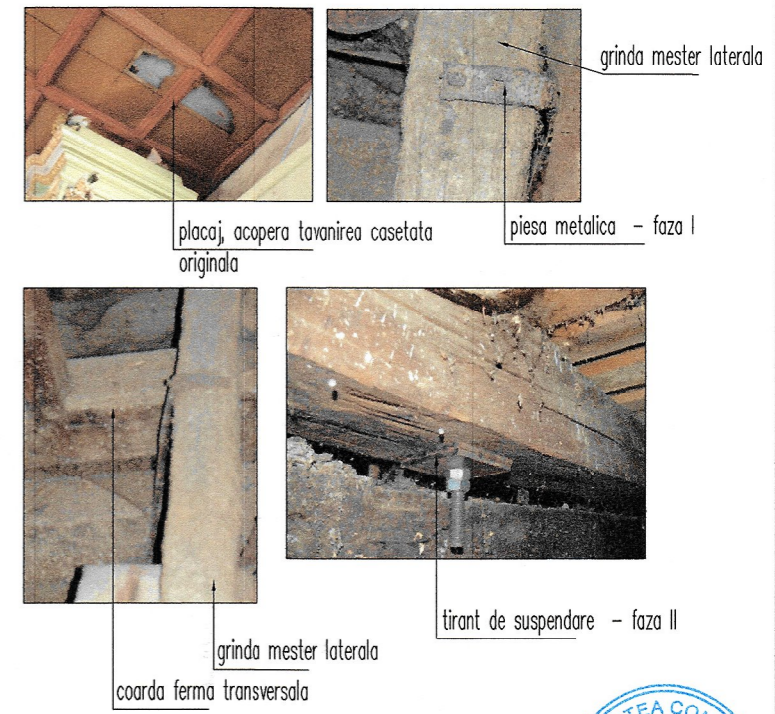


STRUCTURA PLANSEULUI DE LEMN CARE SUSTINE TAVANIREA CASETATA

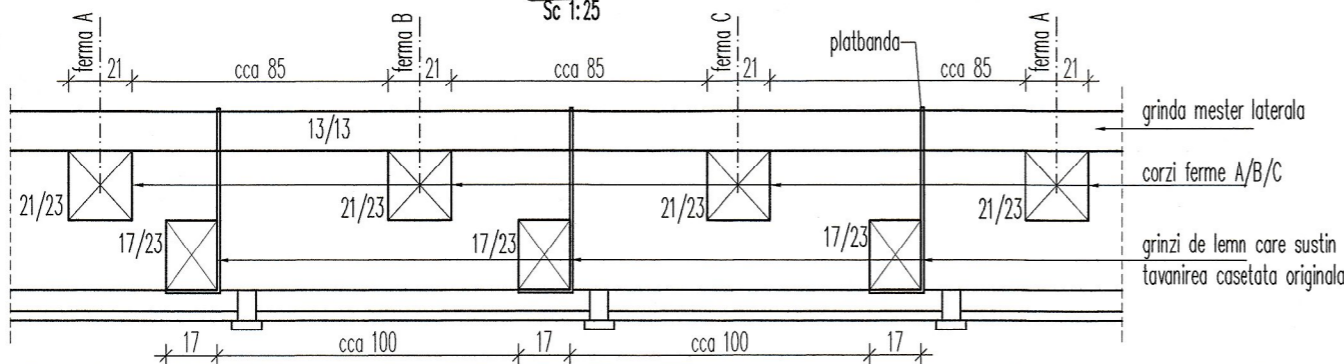
**CONSIDERATII GENERALE**  
Structura planseului de lemn care sustine tavanirea casetata este compusa din grinzi de lemn postate in directie transversala, rezemate pe peretii longitudinali ai navei prin intermediul unor osorobe, grinzi care sunt suspendate in prezent de trei grinzi mester dispuse in directie longitudinala si care descarca pe corzile fermelor transversale ale sarpantei. Grinda mester centrala are rol de consolidare a structurii initiale si a fost dispusa pentru a micșora sageata tavanirii casetate. Este suspendata prin intermediul unui tirant metalic de traversa fermelor consolidate si ele la un moment dat (vezi plansa "Sarpanța", respectiv nota "Consideratii generale").

INTERVENTII LA NIVELUL STRUCTURII PLANSEULUI DE LEMN CARE SUSTINE TAVANIREA CASETATA

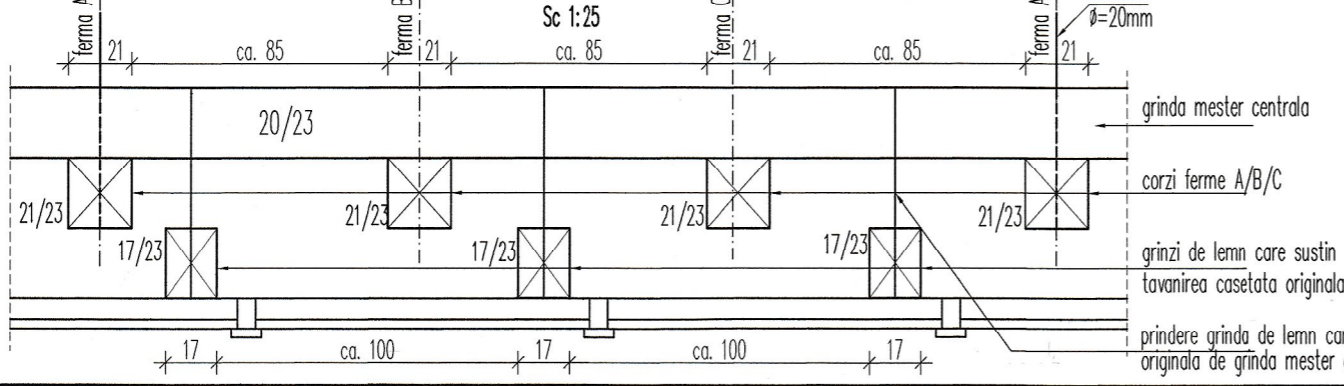
1. Curatare si inspectarea pieselor metalice din faza I (faza initiala de realizare a planseului din lemn)
2. Reparatii/inlocuiri de piese - unde este cazul
3. Inspectarea grinzilor de lemn ale planseului
4. Reparatii/inlocuiri grinzi - unde este cazul
5. Suport tehnic pentru restaurarea componentei artistice "tavanire casetata"



DETALIU SUSPENDARE GRINZI DE LEMN ALE PLANSEULUI CARE SUSTIN TAVANIREA CASETATA DE GRINDA MESTER LATERALA



DETALIU SUSPENDARE GRINZI DE LEMN ALE PLANSEULUI CARE SUSTIN TAVANIREA CASETATA DE GRINDA MESTER CENTRALA



CATEGORIA DE IMPORTANTA: B - conf. H.G. 766/97  
CLASA DE IMPORTANTA: II - conf. P100-1/2013  
GRAD DE REZISTENTA LA FOC: IV - conf. P118/2013  
ag=0.20g; Tc=0.7s - conf. P100-1/2013  
qb=0.4kPa - conf. CR-1-1-4/2012  
Sok=1.5kPa - conf. CR-1-1-3/2012

NOTA  
Relevul degradarilor se citește in plansele pr. de arhitectura



Verificator/Expert	NUME:	SEMNATURA:	CERINTA:	REFERAT / EXPERTIZA NR./DATA:
EXPERT TEHNIC: ing. BODOR CSABA PAL PROIECTARE GENERALA: arh. EMIL CRISAN	PROIECTARE INSTALATII ELECTRICE: ing. RADU ROMAN EXP. BIOLOGICA: ILEANA CHIRTEA, GEOLOG: ADRIAN TANASE	RELEVU: ING. ELKE SI STEPHAN EBELT 2002 / ACTUALIZAT ARH. A.I. NICHIFOR		
PROIECTANT DE SPECIALITATE / REZISTENTA	Beneficiar:		Numar proiect:	
<b>PROGIR</b> <small>Cluj-Napoca, str. Albalac nr. 16/14, tel. 0264/410174 C.U.I. 15644956, Nr. O.R.C. 2/12/2196 / 05.08.2003 E-mail: progir@gmail.com</small>	PAROHIA EVANGHELICA C.A. RUPEA		11.09.17	
SPECIFICATIE:	NUME:	SEMNATURA:	Scara:	Faza:
Sef. proiect: arh. Emil Crisan			1:100 1:25	PT+DE
Proiectat: ing. Georgiana Tirt			Data: sept. 2017	Numarul plansei: R 4 rev. 0
Desenat: ing. Ancuta Cociota				
			Amplasament: Rupea, jud. Brasov, str. Republicii nr 147	
			Titlul plansei: RELEVU GRINZI PLANSEU DE LEMN CARE SUSTINE TAVANIREA CASETATA	