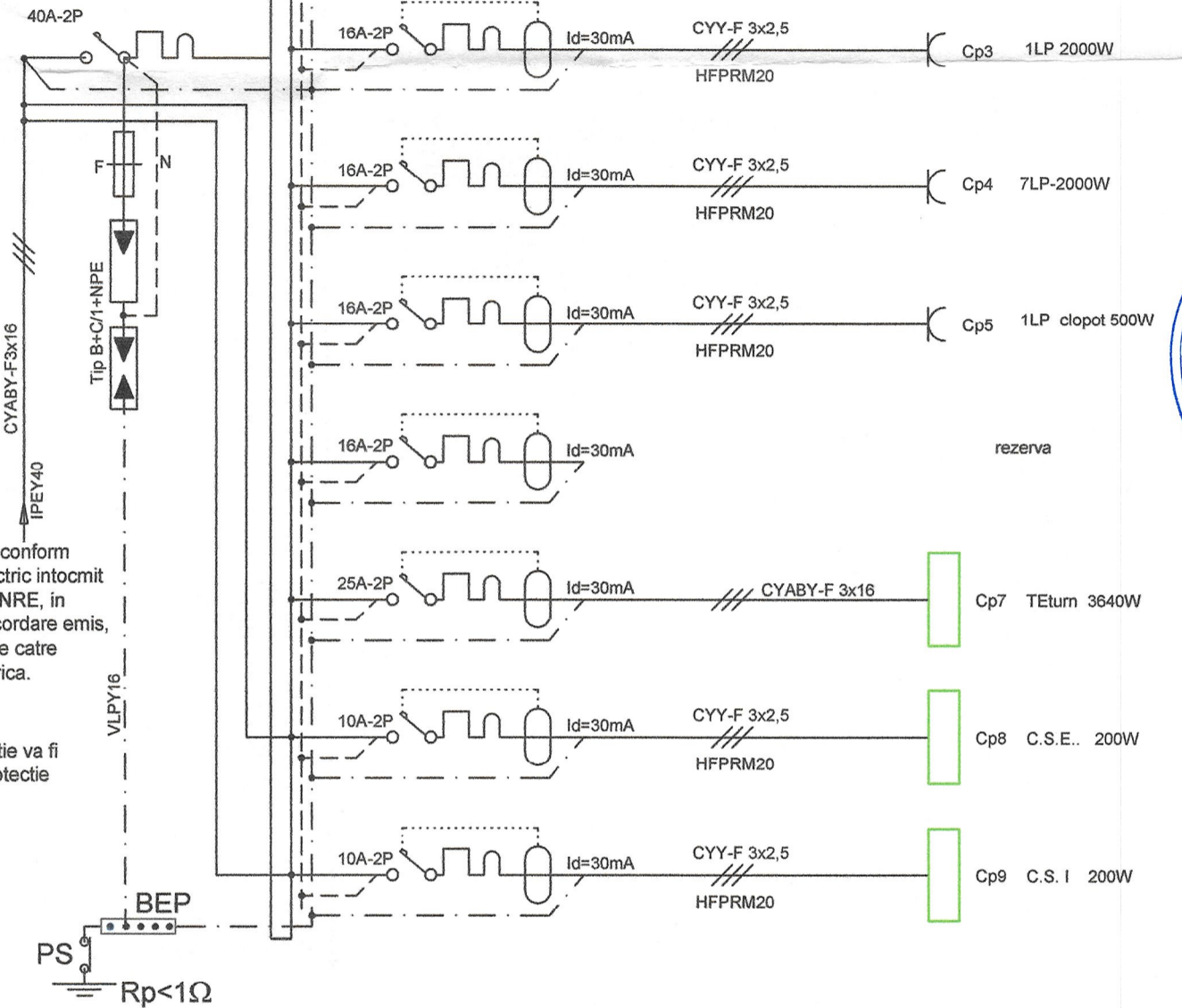


Schema monofilara TEG

Pi=14308W
Ku=0,6
Pa=8580W



Racord electric de la BMP conform proiect de bransament electric intocmit de catre o firma atestata ANRE, in baza Avizului tehnic de racordare emis, la cererea beneficiarului, de catre furnizorul de energie electrica.

NOTA:
Blocul de masura si protectie va fi echipat cu dispozitiv de protectie diferentiala cu Id=300mA.

000551

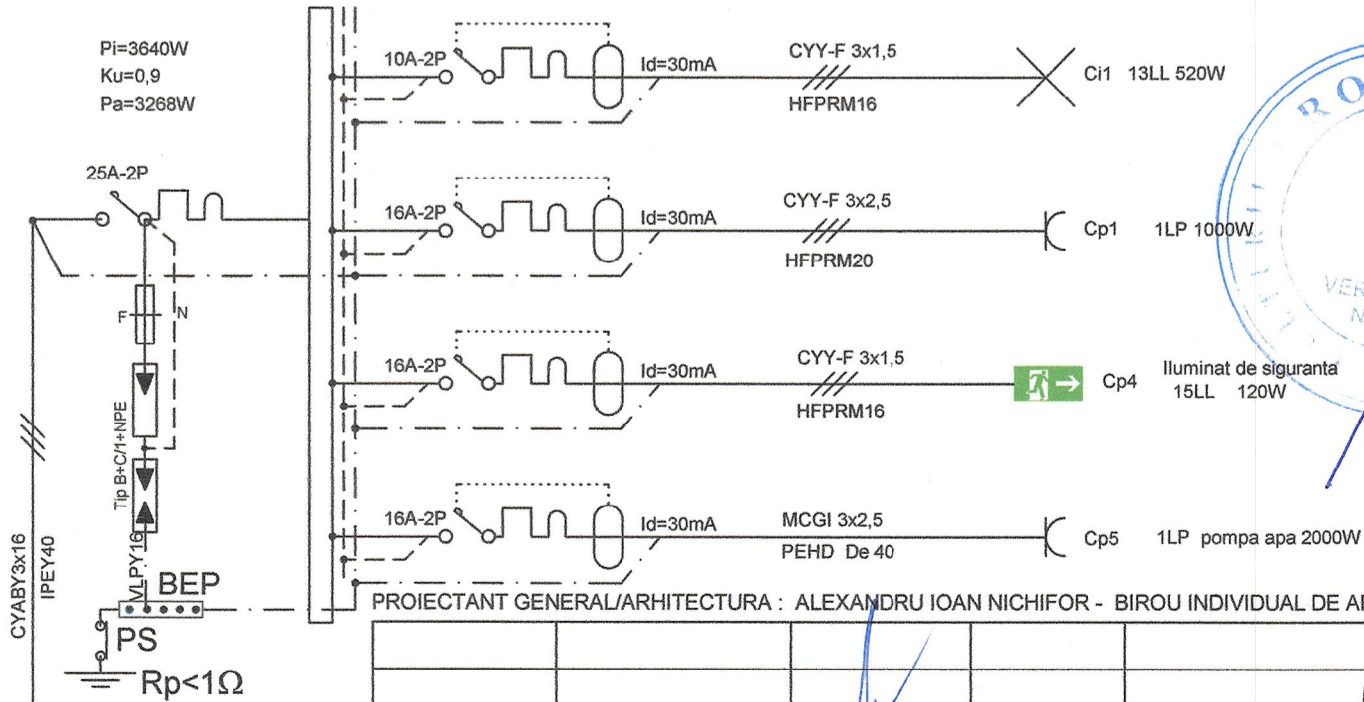
PAROHIA EVANGHELICA C.A. RUPEA

IONITA ST. MIRCEA
ROMANIA
MLPAT
NR/1770
INGINER
VERIFICATOR PROIECTE

FLORIAN GH. GHEORGHE
ROMANIA
MTPAT
26.04.2018
NR. 07438
CI INGINER
VERIFICATOR PROIECTE

Schema monofilara TEturm

Pi=3640W
Ku=0,9
Pa=3268W



ROMANIA
ing. Ioan NICHIFOR
VERIFICATOR PROIECTE

PROIECTANT GENERAL/ARHITECTURA: ALEXANDRU IOAN NICHIFOR - BIROU INDIVIDUAL DE ARHITECTURA

Verificator Expert	NUME:	SEMNATURA:	CERINTA:	REFERAT / EXPERTIZA NR./DATA:
PROIECTANT GENERAL: ALEXANDRU IOAN NICHIFOR B.I.A. - nr. 03/2017				
S.C. PROCONFORT S.R.L. Brasov str. Zizinului nr. 102 tel/fax: 0268 333311			Beneficiar: PAROHIA EVANGHELICA C.A. RUPEA	
SPECIFICATIE:	NUME:	SEMNATURA:	MUCURARI DE REPARATII, CONSERVARE SI INTRODUCERE IN CIRCUIT TURISTIC LA ANSAMBLUL BISERICII EVANGHELICE FORTIFICATE RUPEA (LMI: BV-II-a-A-11774)	
Sef. pr.:	arh. Emil Crisan	1:100	Faza: D.T.A.C (P.A.C.)	
Proiectat:	ing. Radu Roman	Data: SEPT. 2017	Amplasament: Rupea, jud. Brasov, str. Republicii nr 147	
Desenat:	ing. Radu Roman		Titlul pl.: INSTALATII ELECTRICE SCHEMA MONOFILARA TEG si TEturm	
				Nr. pr. electrice: 1314/2017
				Nr. pl.: E-06

ROMANIA
Arh. EMIL AURELIAN CRISAN
SPECIALIST