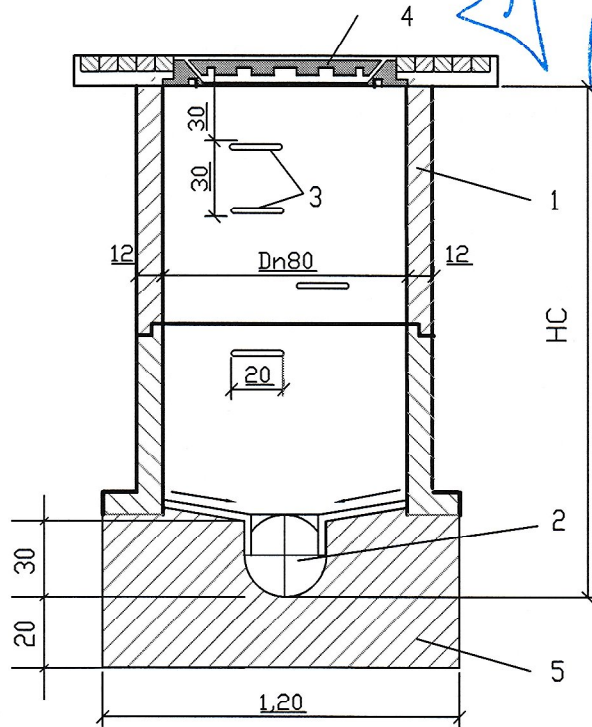


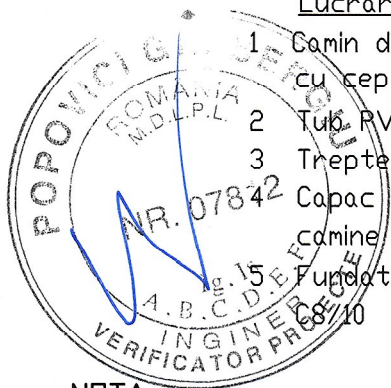
Sectiune camin de dren



LEGENDA

Lucrari proiectate

- 1 Camin de vizitare STAS 2448 di tub de beton cu cep si buza cu Dn 800 mm
- 2 Tub PVC-DRENØ De315mm
- 3 Trepte din ØB Ø20mm
- 4 Capac cu rama din fonta pentru camine STAS 2308, necarosabil
- 5 Fundatie pentru camine din beton C8/10 BC10



NOTA

Adancimea caminului HC conform profilului longitudinal.

VERIFICATOR/ EXPERT	NUME	SEMNATURA	CERINTA	REFERAT / EXPERTIZA NR. / DATA
Licenta AutoCAD LT 2008 nr. 05728-091452				
<b>S.C. JETCO S.R.L.</b> J 08/17/1994 C.U.I. R5163866 BRASOV, STR.REPUBLICII NR.24,Tel./fax:0268/472885			Beneficiar:	Proiect nr.:
			<b>PAROHIA EVANGHELICA C.A. RUPEA</b>	<b>1803/18</b>
SPECIFICATIE	NUME	SEMNATURA	Scara:	Titlu proiect:
PROIECTAT	ing. Ionita Fl.		1:20	<b>LUCRARI DE REPARATII, CONSERVARE SI INTRODUCERE IN CIRCUITUL TURISTIC LA ANSAMBLUL BISERICII EVANGHELICE FORTIFICATE RUPEA</b>
DESENAT	ing. Ionita Fl.		Data:	Faza:
VERIFICAT	ing. Ionita Fl.		04.2018	<b>DTAC+ Pth</b>
SEF PROIECT	arh. Emil Crisan			Titlul plansei:
				<b>DETALIU CAMIN CANALIZARE</b>
				Plansa nr.:
				<b>AC-04</b>