

SONDAJ GEOTEHNIC

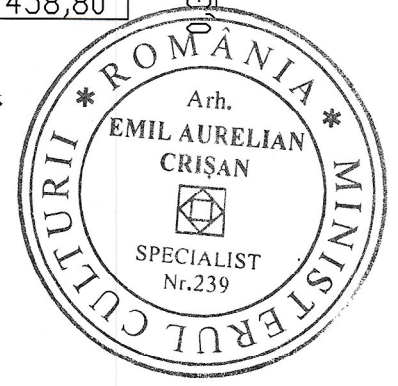
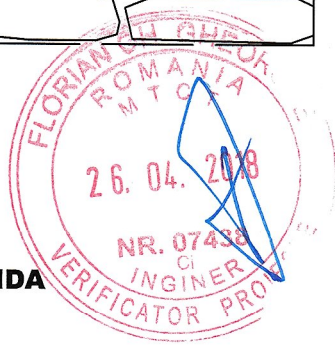
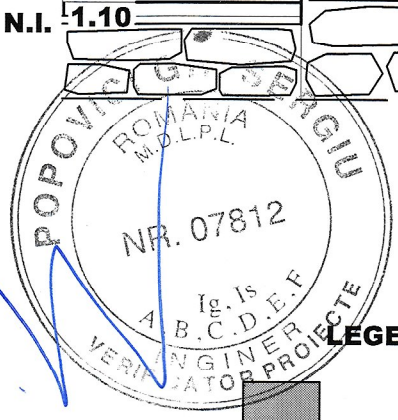
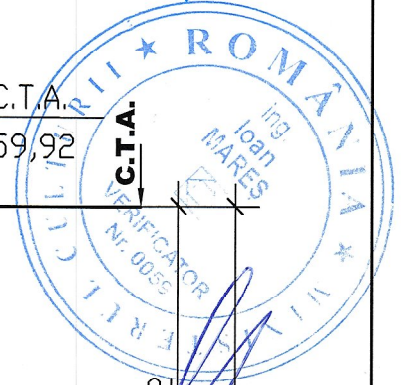
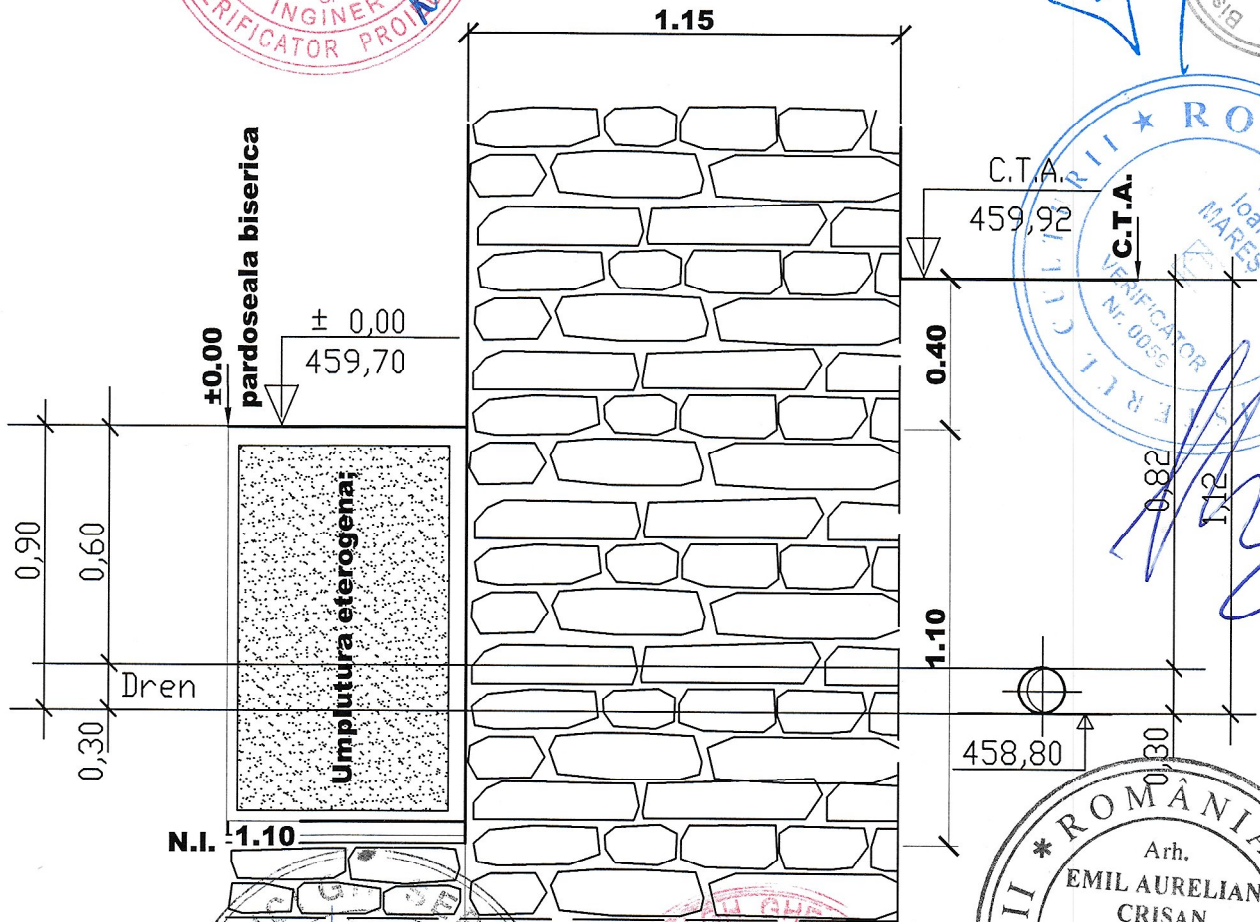
S2

CP5 000562

CT=459,92

CR=458,80

HC=1,12



LEGENDA

N.I. - Nivel infiltratii apa.

VERIFICATOR/ EXPERT	NUME	SEMNATURA	CERINTA	REFERAT / EXPERTIZA NR. / DATA
Licenta AutoCAD LT 2008 nr. 05728-091452				
S.C. JETCO S.R.L. J 08/17/1994 C.U.I. R5163866 BRASOV, STR.REPUBLICII NR.24;Tel./fax:0268/472885			Beneficiar:	Proiect nr.:
			PAROHIA EVANGHELICA C.A. RUPEA	1803/18
SPECIFICATIE	NUME	SEMNATURA	Scara:	Titlu proiect:
PROIECTAT	ing. Ionita Fl.		%	LUCRARI DE REPARATII, CONSERVARE SI INTRODUCERE IN CIRCUIT TURISTIC LA ANSAMBLUL BISERICII EVANGHELICE FORTIFICATE RUPEA
DESENAT	ing. Ionita Fl.			Faza:
VERIFICAT	ing. Ionita Fl.		Data:	DTAC + Pth
SEF PROIECT	arh. Emil Crisan		04.2018	Titlul plansei:
				PROFIL TRANSVERSAL SONDAJ S2
				Plansa nr.:
				AC-06
© COPYRIGHT! Acest proiect este proprietatea intelectuala a SC JETCO SRL. Instrainarea, multiplicarea sau folosirea cu alta destinatie decat cea prevazuta in contract a planselor sau materialelor aferente intra sub incidenta legii dreptului de autor.				